

太陽光発電用 4.5kW
パワーコンディショナ製品仕様書

型名 : RPI H4.5J/H4.5J(P)

2016 年 5 月 25 日

デルタ電子株式会社
DELTA ELECTRONICS INC.

目次

1. [商品名](#)
2. [適応規格](#)
3. 仕様
 3. 1 [概略仕様](#)
 3. 2 [使用・保存環境](#)
 3. 3 [電気特性](#)
 3. 4 [制御方式](#)
 3. 5 [保護機能の仕様](#)
 3. 6 [形状及び寸法](#)
 3. 7 [使用上の注意](#)
4. 添付資料
 4. 1 [主回路構成図](#)
 4. 2 [入力電圧と出力電力関係図](#)
 4. 3 [入力電圧と各入力電力関係図](#)

1. 商品名

太陽光発電システム用パワーコンディショナ

2. 適応規格

- (1) 電気用品安全法
- (2) 電気事業法
- (3) 日本電機工業会規格(JEM 1498)
- (4) 電気設備技術基準
- (5) 系統連系規定(JEAC 9701)
- (6) 小型分散型発電システム用系統連系装置等の試験方法
- (7) JIS C 8961:太陽光発電用パワーコンディショナの効率測定方法
- (8) JIS C 8962:小出力太陽光発電用パワーコンディショナの試験方法
- (9) JIS C 8980:小出力太陽光発電用パワーコンディショナ
- (10) JIS C 8981:住宅用太陽光発電システム電気系安全設計標準

3. 仕様

3.1 概略仕様

本製品は電気用品安全法、及び系統連系規定に適応し、DC(太陽電池)入力電力を PWM 変調方式により交流に変換し電気事業法に基づく電力系統へ出力して逆潮流させる機器であり、後述する電気的特性を有すると共に、仕様で定める使用温度範囲、環境条件、及び保護機能の整定範囲内において、正常に運転を行います。

本体に表示器を備えて本製品の運転状態を表示し、かつ本体で運転/停止の操作、及び連系運転/自立運転の切り替えを行なえるものです。

3.2 使用・保存環境

○屋外(壁掛け)および屋内(壁掛け)設置、且つ住宅など建造物の壁面に取付けられる構造です。

○パワーコンディショナは、各々の面から障害物まで最低下記スペースを空けて設置します。

- ・前面:70cm
- ・上面:20cm
- ・底面:150cm
- ・左右側面:各 15cm

○パワーコンディショナの重量(壁取り付け板などを含め約 25 kg)に十分耐える壁構造が必要です。

○パワーコンディショナは水平に設置してください。

※ユニットに同梱されている据付工事説明書を参照の上、正しく据付けてください。

○周囲条件

使用温度:-25°C~+60°C、定格出力電力:-25°C~+40°C(保存温度-25~+60°C)

使用湿度:0%~100%RH 未満(ただし、結露および氷結なきこと)

3.3 電気特性

本製品は下記の電気的特性を満足します。

電気特性

項目	連系運転時	自立運転時
主回路構成	DC昇圧回路及びPWMインバータ回路	
主回路制御方式	電圧型電流制御方式	電圧型電圧制御方式
電気方式	単相2線式202V(単相3線配線で接続)	単相2線式101V
スイッチング方式	正弦波PWM方式	
定格入力電圧	DC280V	
太陽電池入力回路	DC/DCコンバータ入力:3回路(入力回路にスイッチを設ける)	
入力可能電圧範囲	DC 0~450V(標準入力)	
動作電圧範囲	DC 50~450V (但し、入力電圧に応じた入力電力制限あり)	
最大入力電流	3回路(max10A/回路)	
最大入力電力	3回路(max2.5kW/回路)	
定格容量	4.5kW	1.5kVA
定格出力電流	22.5A	15A
交流電圧	定格	AC202V、50/60Hz
	最大	AC240V、50/60Hz
	最小	AC160V、50/60Hz
電力変換効率	96.5%(定格運転時)	
出力力率	0.99以上(定格出力時)	0.60以上(遅れ)
高調波電流歪率	総合5%以下、各次3%以下	総合5%以下、各次3%以下 [線形負荷運転時]
接地方式	トランスレス方式(直流回路側は非接地とし、 商用電源側の中性線で接地される方式とします)	
待機消費電力	1.5W未満	
制御電源	太陽電池(夜間表示電源は商用電源より供給)	
冷却方式	自然空冷	

3. 4 制御方式

①電力制御方式

太陽電池最大電力追従制御(MPPT 制御)

②力率一定制御、電圧上昇抑制機能の説明

I. 力率一定制御:

整定値による、パワーコンディショナは進相或いは遅相電力を出力する。

II. 電圧上昇抑制機能:

電力系統側の電圧が、規定電圧(設定可能)を越えないように、進相無効電力制御+出力制御 或いは 出力制御を行う。

力率一定制御、進相無効電力制御(進相無効電力制御+有効電力抑制)及び出力抑制(有効電力のみ)機能は同時に一つしか使えませんので、もしどちらの機能が起動されたら、もう一つの機能は自動的にオフになります。

③運転制御方式 自動起動及び停止(起動時ソフトスタート)

I. 起動条件: 入力電圧が DC60V±2%以上

※起動時の交流出力過電流が定格電流の 150%以下、かつ、100%を超える時間が 0.5 秒以内であること。

II. 停止条件: 入力電圧が DC45V±2%以下、または 入力電圧が DC450V±2%以上。

④入力制限機能

I. 出力電力制限機能:

太陽電池の発電電力がパワーコンディショナの発電能力を超える場合、自動的に出力電力を制限します。

II. 入力電力制限機能:

太陽電池からの入力電流または入力電圧が、パワーコンディショナの許容値を超える場合、自動的に入力電力を制限します。

⑤遠隔出力制御機能(* (P)のみ対応)

2015年1月22日公布の再生可能エネルギー特別措置法施行令規則の一部を改正する省令と関連告示に対応した機器です。

制御速度	3 秒/(100%→0% 5 分以上)
制御単位	1%
精 度	±5%

3.5 保護機能の仕様

本製品は系統連系規定に適合し、商用電源に対して以下の保護機能を有します。

3.5.1 連系保護機能

保護機能	備考
系統過電圧(OVR)	検出相数 2相 解列箇所 リレー解列+ゲートブロック
系統不足電圧(UVR)	検出相数 2相 解列箇所 リレー解列+ゲートブロック
系統過周波数(OFR)	検出相数 1相 解列箇所 リレー解列+ゲートブロック
系統不足周波数(UFR)	検出相数 1相 解列箇所 リレー解列+ゲートブロック
受動方式	周波数変化検出 解列箇所 リレー解列+ゲートブロック
能動方式	ステップ注入付周波数フィードバック方式 解列箇所 リレー解列+ゲートブロック

3.5.2 その他保護機能

連系保護機能以外にも以下のパワーコンディショナ本体側の保護機能を有します。

保護機能	保護レベル	時限(継続時間)	復帰時間
交流過電流	33.75A	<0.5S	60S(※)
太陽電池過電圧	450V 以上でゲートブロック、リレー解列	<0.5S	60S(※)
太陽電池不足電圧	45V	<0.5S	太陽電池電圧>60V 後 20S
バス過電圧	450V	<0.5S	60S(※)
温度上昇異常	85°C(放熱板温度異常)	<10S	60S(※)
直流分検出	±200mA	<0.5S	60S(※)
系統瞬時過電圧	125V	<1.0S	整定値による 保護リレー復帰時間
直流地絡検出	100mA/150mA/300mA	300ms/150ms/50ms	60S(※)
系統対地阻抗検出	450KΩ 以下	---	---

※ 整定値を 10S とした場合にのみ、復帰時間は 10S になります。

【FRT 要件対応】

2014 年度からの連系協議に必要とされる系統連系規程(JEAC 9701)の FRT 要件に加え、2017 年度以降の FRT 要件にも標準で対応しています。

3.5.3 整定値一覧

本製品で設置可能な整定値を以下に示します。

項目	整定範囲					出荷値
系統過電圧(OVR)	110~120 (単位:1V)					115V
系統不足電圧(UVR)	80~92 (単位:1V)					80V
OVR & UVR 整定時間	0.5	1.0	1.5	2.0		1.0 秒
系統過周波数(OFR)	50.5(60.6)~51.5(61.8) (単位:1Hz)					51.0(61.2)Hz
系統不足周波数(UFR)	48.5(58.2)~49.5(59.4) (単位:1Hz)					48.5(58.2)Hz
OFR&UFR 整定時間	0.5	1.0	1.5	2.0		1.0 秒
単独運転検出機能 (受動方式)	ON		OFF			ON
連系保護リレー復帰時間	10	60	150	300	手動復帰	300 秒
出力制御※1	OFF		Rated			OFF
出力制御指令値※1	0 ~ 100%					100%
出力変動時間※1 (出力 100%~0%間)	60 / 120 / 180 / 240 / 300 / 360 / 420 / 480 / 540 / 600 秒					300 秒
力率一定制御	OFF	0.80(遅相) ~ 1.00 ~ 0.80(進相) (単位:0.01)				OFF
系統電圧上昇抑制 (進相無効電力制御 及び出力制御)	OFF	Index 1~11				Index 9
	Index 1: 105.0/107.0V		Index 2: 105.0/107.5V			
	Index 3: 105.0/108.0V		Index 4: 105.5/108.5V			
	Index 5: 106.0/109.0V		Index 6: 106.5/109.5V			
	Index 7: 107.0/110.0V		Index 8: 107.5/110.5V			
	Index 9: 108.0/111.0V		Index 10: 108.5/111.5V			
Index 11: 109.0/112.0V						
進相無効電力制御時 無効電力注入上限値	0.85 ~ 1.00 (単位:0.01)					0.85
系統電圧上昇抑制 (出力制御)	OFF	107~112 (単位:0.5V)				OFF
出力抑制レベル	0		50%			50%
機器 ID 設定	1~32					1
表示設定(屋外用/屋内用)	In		Out			Out
地絡電流検出	ON		OFF			ON

※1 : RPI H4.5J(P)のみ対応

3. 6 形状及び寸法

①本体：寸法(mm)= 475(W) × 415(H) × 155(D) (突起部含む)

外装は、仮に内部で発火した場合でも外部に延焼しない材料(金属)を使用します。

②本体取付方法及び金具：

取付け板を壁面に取付け、それに本体を掛け、金属ビスにて固定する構造とします。変形、脱落による落下のない部材を使用します。

③本体質量：約 20Kg。

3. 7 使用上の注意

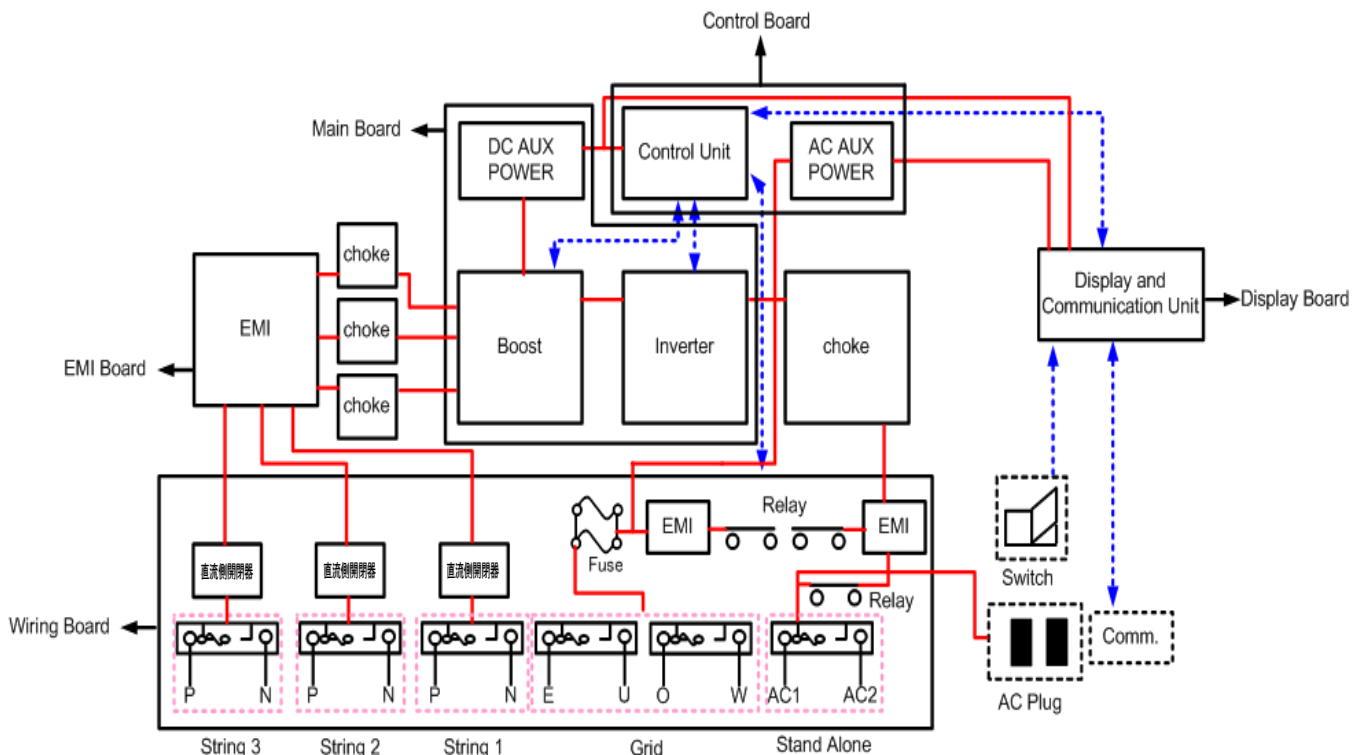
以下での使用は装置故障等の原因となりますので、避けてください。

- (1) 温度変化の激しいところでの使用 (結露無きところで使用すること)
- (2) 爆発性・可燃性・腐食性および、その他有毒ガスのある場所、また同ガスの発生のおそれのある場所での使用
- (3) 異常な振動、衝撃を受ける場所での使用
- (4) 直接海水がかからない場所
- (5) 騒音について厳しい規制を受ける場所での使用
- (6) 電氣的雑音について厳しい規制を受ける場所での使用
- (7) その他特殊な条件下(自動車・船舶など)での使用
- (8) 非使用時特殊な環境になる場合

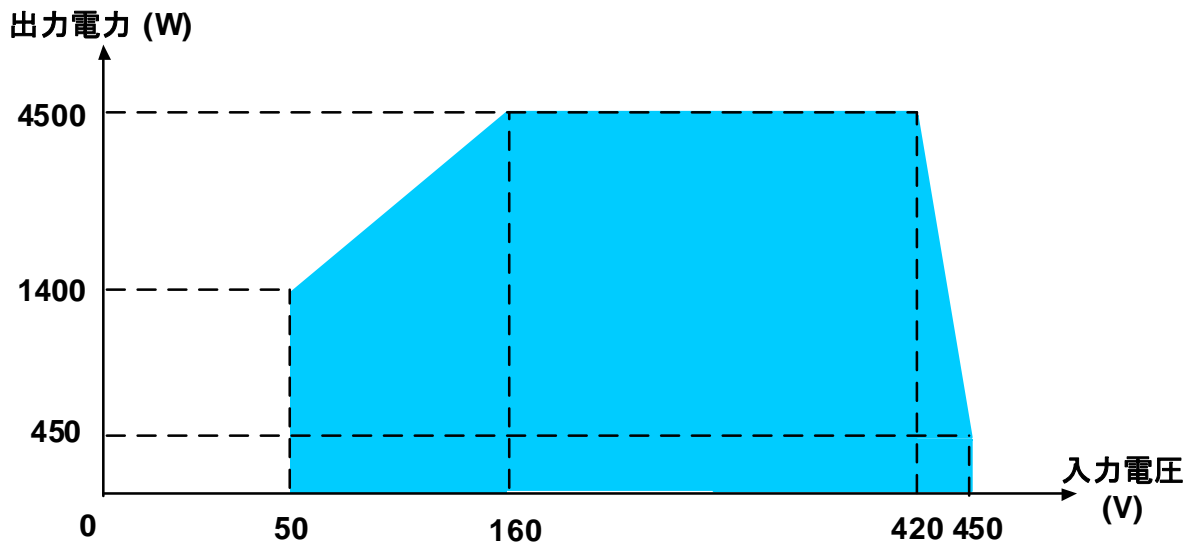
※弱電界地域ではテレビ・ラジオ等にノイズが発生する場合があります。

4. 添付資料

4. 1 主回路構成図

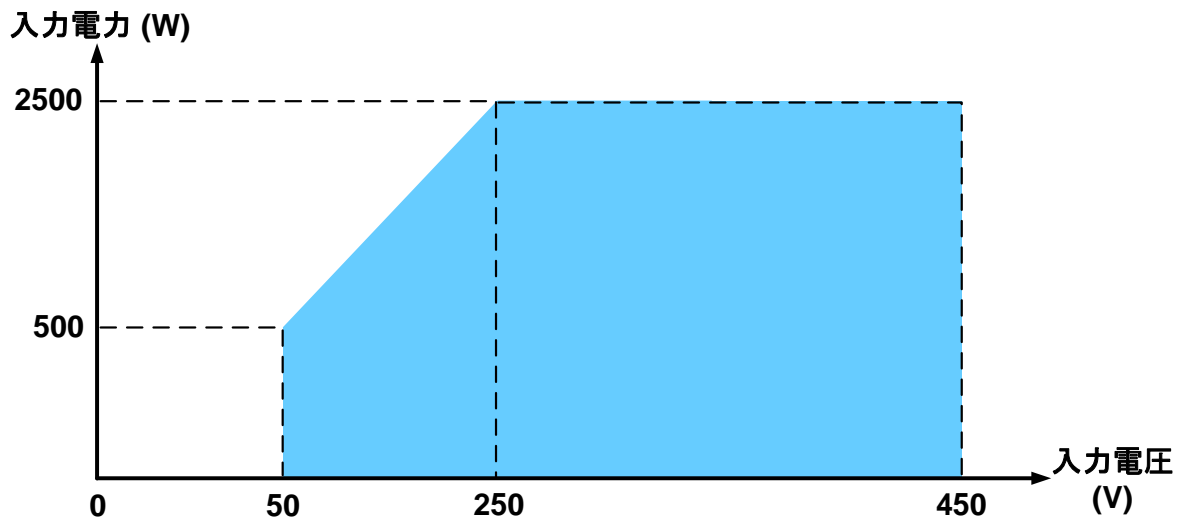


4. 2 入力電圧と出力電力関係図



※入力電圧が 420V 以上で、出力容量は制限されます。

4. 3 入力電圧と各入力電力関係図



※入力電圧に応じた入力電力制限あり。